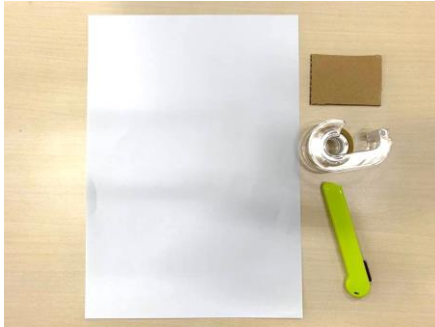


オリジナル 剣DIY

事前準備～保護者向け～

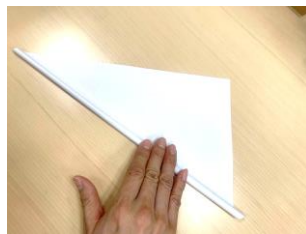
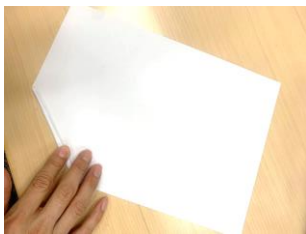
必要なもの



- ① A4用紙 … 1枚
- ② 厚紙 (5cm×7cm) … 1本
- ③ カッター
- ④ セロハンテープ

▼芯づくり (刀身の中身)

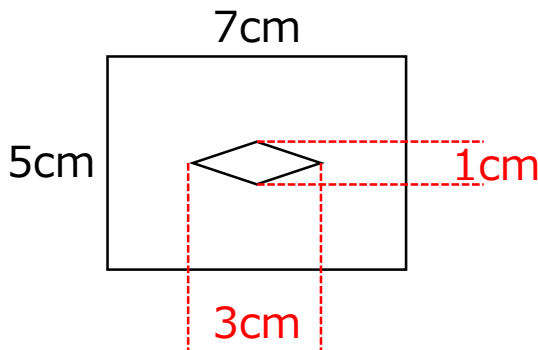
A4用紙を端から斜めにくるくる巻いていく。
最後まで巻いたらテープを貼って止めて完成。



完成

▼つばづくり

厚紙にカッターで穴をあける。(穴のサイズ縦1cm、横3cm)



あらかじめペンで
ガイドラインを
描いておくと
切りやすいです◎
※カッターの刃に
ご注意ください※



完成